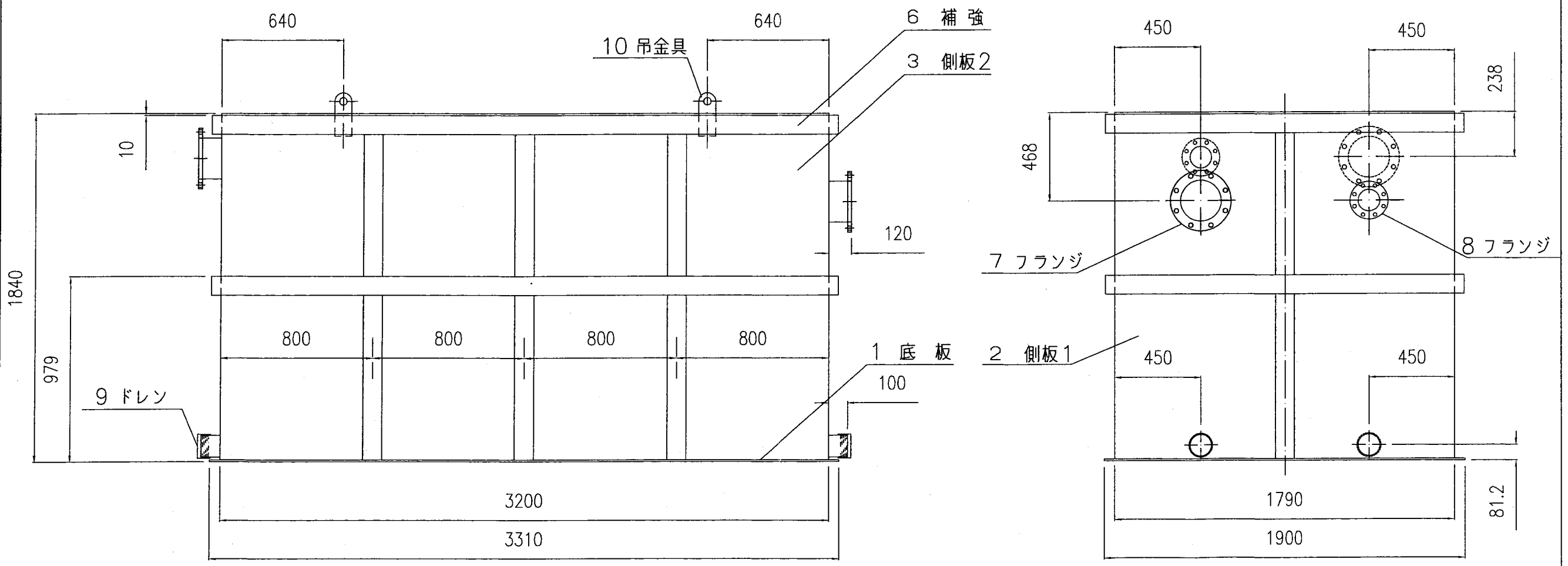


吊金具部詳細

| | | | |
|--------|----|------|-----------------|
| 材 質 | 10 | 吊金具 | 15t×130×240×50φ |
| | 9 | ドレン | 100A(キャップ付)×2個 |
| | 8 | フランジ | 5K×100A×2個 |
| | 7 | フランジ | 5K×200A×2個 |
| | 6 | 補強 | [5t×100×50 |
| | 5 | 中板 2 | |
| | 4 | 中板 1 | |
| | 3 | 側板 2 | 6t×1831×3200 |
| | 2 | 側板 1 | 6t×1831×1778 |
| | 1 | 底板 | 9t×1900×3310 |



図面来歴

| | | |
|---|---------------|------|
| 1 | 070530寸法変更 | 特記事項 |
| 2 | 070614フランジ追記 | 上面開放 |
| 3 | 070906フランジ向変更 | |
| 4 | 070906吊金具寸法変更 | |
| 5 | 070906ノズル寸法変更 | |

| | | | | | |
|----|----|----|-----|----|----------|
| 承認 | 点検 | 設計 | 製図 | 投影 | 第三角法 |
| | | | 五十嵐 | 尺度 | N.T.S. |
| | | | | 日付 | 07-05-28 |

| | |
|------|-------------|
| 御注文先 | 株式会社 東伸レンタル |
| 名称 | 10 水 タンク |

| | | | |
|-----|---------------|----|--|
| 系統名 | 10 水 タンク | 台数 | |
| 納入先 | 株式会社 東伸レンタル | | |
| 図番 | T-04040145-01 | △5 | |