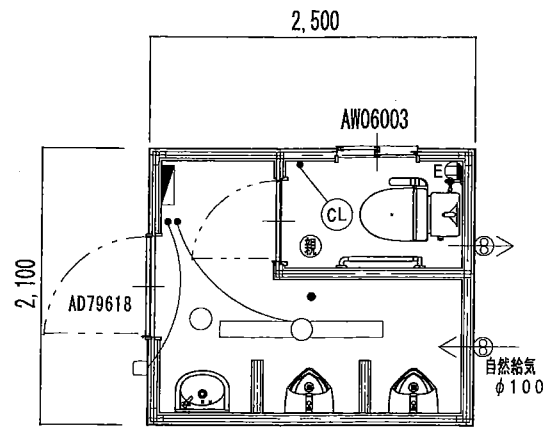
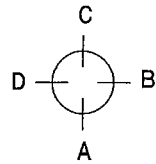


御 承 認

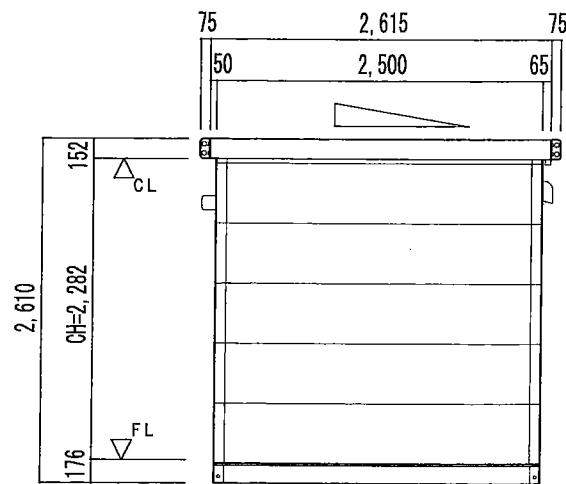
2017年8月/日



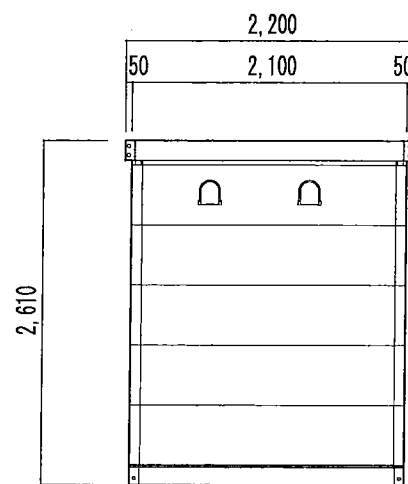
平面図 S=1/50



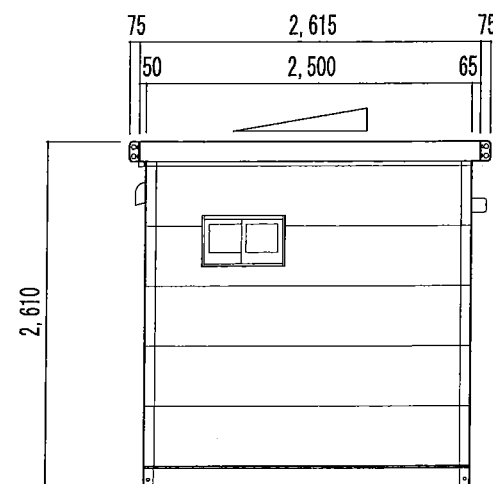
仕 様 表	
外 壁	窯業系サイディングt=16 (ニチハ EFX3254コットMGボルト) 横張り
内 壁	構造用合板t=12.0+カラーケイカル板t=6.0
天 井	ジブトンt=9.5)
床	構造用合板t=12 2重張り FRP (立上げH=100)
屋 根	ルーフデッキ66t=0.6 (ポリエチレンフォーム裏貼り)
建 具	アルミ引違い窓 (カタ) アルミフラッシュドア (表示錠付) 2重ロック
	アルミカマチドア (カタ/パネル) ガラリ付 (B1色)
電 気	LED照明32W1灯 シーリングライト 外灯 コンセント 片切スイッチ
	パイプファンφ100 換気扇用人体センサー 分電盤2P (30A-3回路)
衛 生 器 具	洋式便器 (床上排水) ウォシュレット付 壁掛小便器 (フラッシュバルブ)
	コンパクト手洗い器LCE570 単水栓 紙巻き器 (ダブル)
	鏡 (300X350) 手摺 排水目皿
そ の 他	自然換気φ100 棚 (手洗い器上)



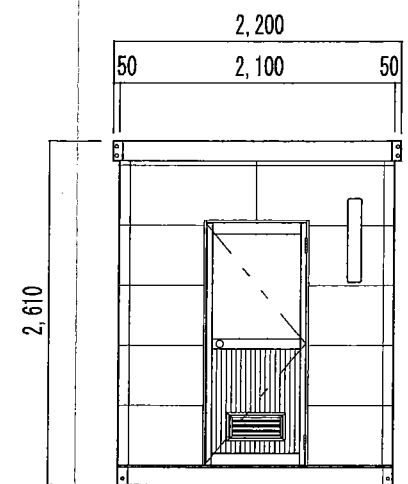
A 立面図 S=1/50



B 立面図 S=1/50



C 立面図 S=1/50



D 立面図 S=1/50

工事名	水洗型エレガンス Cタイプ	代理店		担当	日付	17/08/01
型式	土台外寸2500X2100 H=2610	図面名	平面図 立面図 床伏せ図 仕様表	設計・製図	縮尺	1/50
					サイズ	A-3