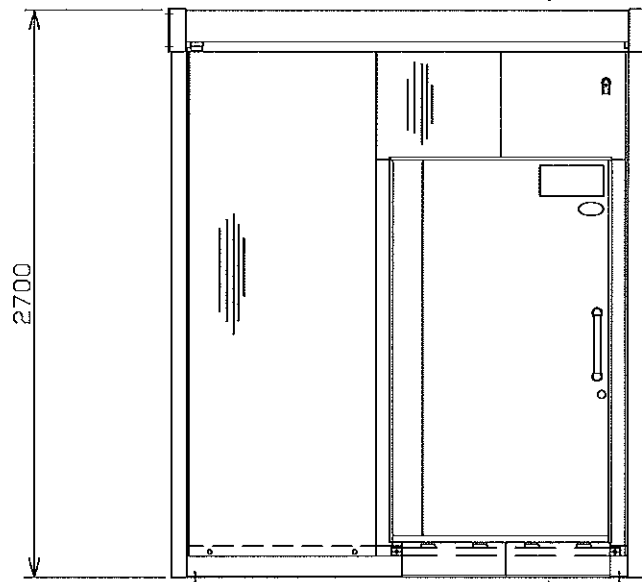
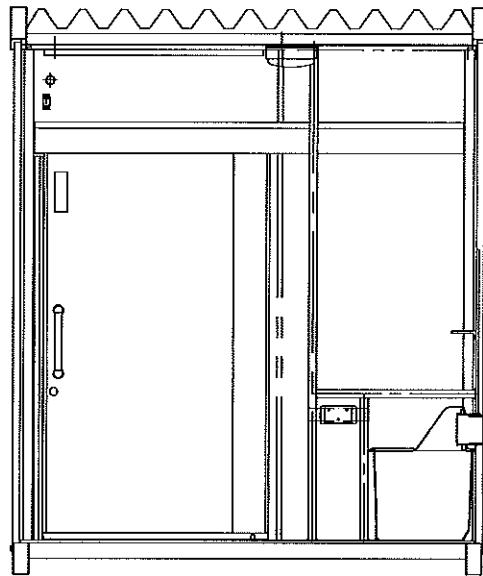


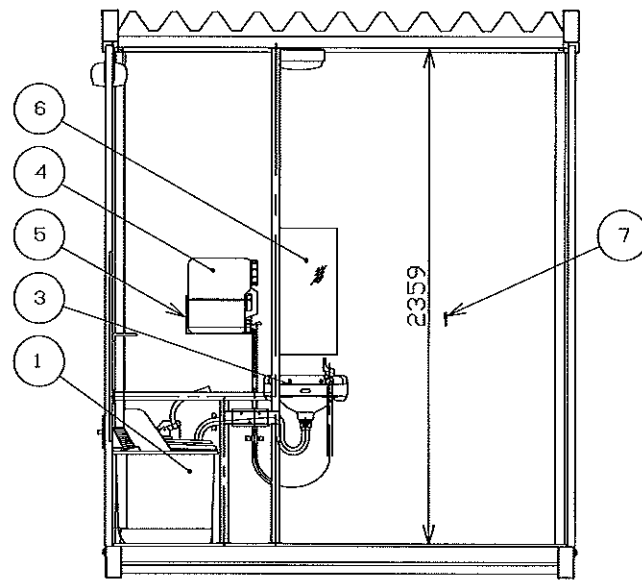
平面図



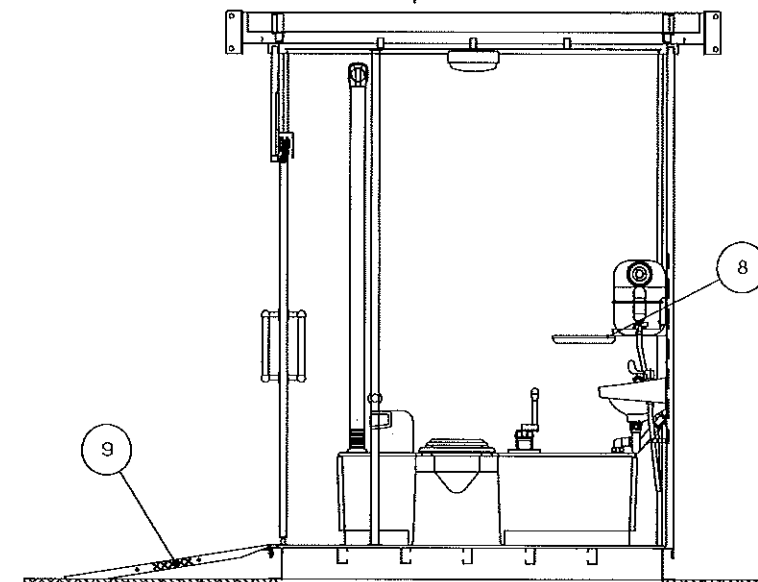
正面図



矢視 B - B



矢視 A - A



矢視 C - C

仕様諸元

<本体>

構造		軽量鉄骨フーメン構造	
屋根	屋根材:	ルーフィッキ (ガルバリウム鋼板)	0.5t
	断熱材:	ウレタンシート	18t
	天井材:	化粧合板	2.5t
床	床板:	NFボード	12t+塩ビシート
	根太:	C-75×45×15	1.6t (P=300)
壁パネル	外板:	カラー鉄板 (指定色) 張り	0.35t
	断熱材:	硬質発泡ポリウレタン	30t
建具	内板:	カラー鉄板 (クリーム) 張り	0.35t
	小窓:	YKK-3SHV0704 (786×450)	×1
設備	Fア:	カラー鉄板+硬質発泡ウレタン	
	灯具:	アルミダイキャスト+アクリル	11.2W型 LED照明
	コンセント:	天井2ヶ所	

<装備品>

No	品名	数量	材質	備考
1	便器一体型便槽	1	本体 FRP 親子便座 PP 他	有数給水量120L 排水タンク容量:40L 手動式ポンプ付 排水量約250cc/回
2	ペーパーホルダー	1	ABS	フンタッチ式
3	手洗器	1	陶器 他	立水栓:カクダイ 7218-13
4	手洗器用給水タンク	1	PE	ポリタンク 容量:20L
5	給水タンク架台	1	SUS	
6	化粧鏡	1	ガラス	W300×H600
7	小物掛け	1	SUS	
8	化粧棚	1	ABS	W300×D120

重量 630kg\*

\*重量は計算重量

<オプション品>

No	品名	数量	材質	備考
9	スロープ	1	SS+溶接継ぎめっき	W1000×L1000 2分割式

① 照明器具変更 2015.11.05

② 立水栓変更 2016.10.27

Hamanetsu

日付	2014 06,23	製図	夏目	お客様	営業	管理	特注	名称	ネクストイレユニバーサル ポンプ式簡易水洗 (スロープ付) 仕様図	図番	NXU-00003_02
尺度	1:30	検図	外山					機種	TU-NXUF4W	基礎	