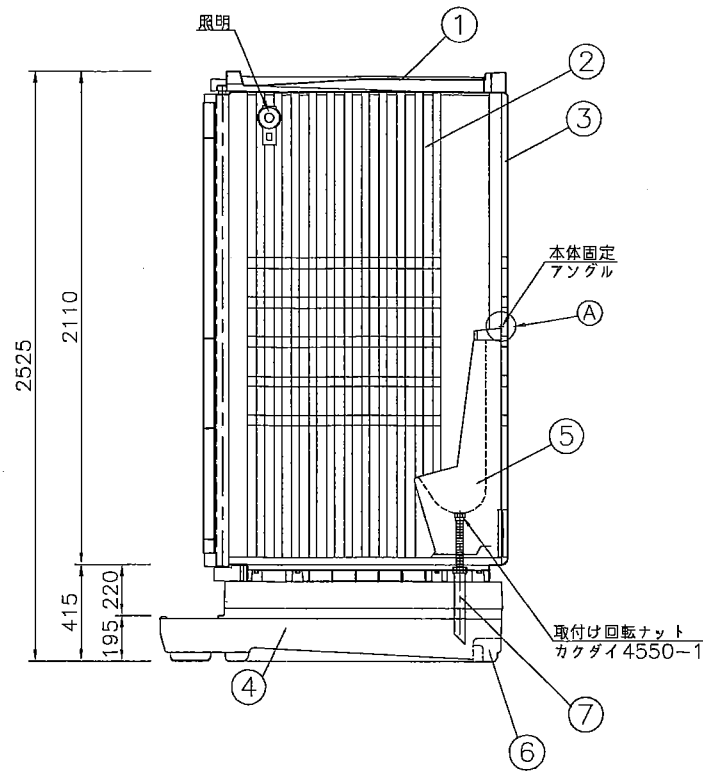
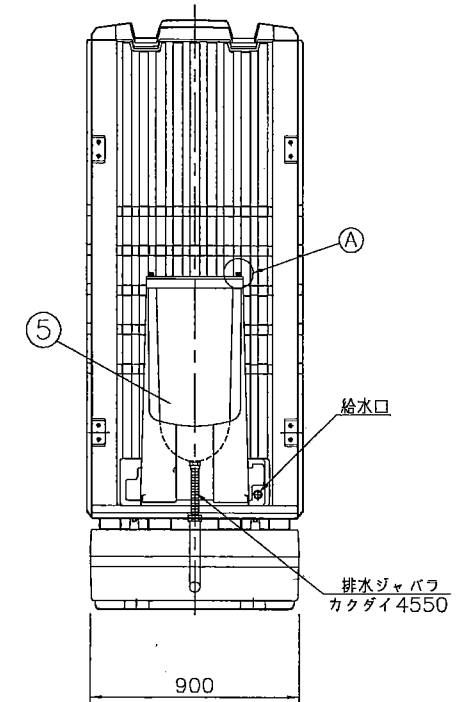


小用扉はオプションです
 ・ウエストドア (FRP)
 ・オリジナルドア (PP)

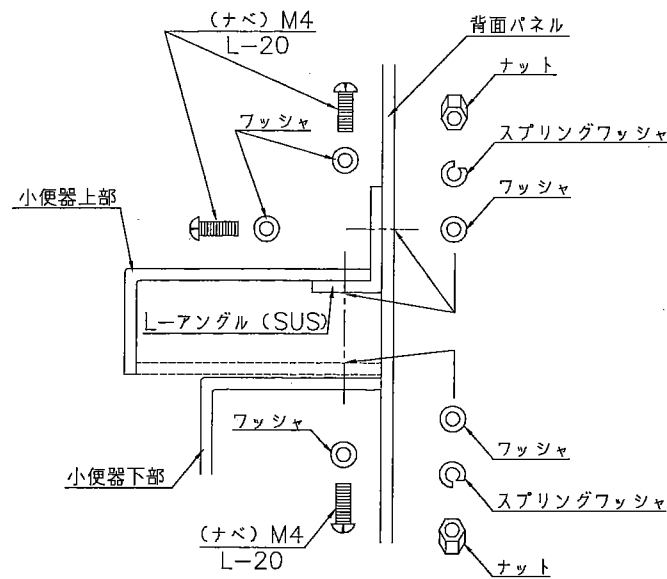
平面図



側面図



正面図



A 詳細図

標準仕様

No.	主要部品	個数	材質	備考
1	屋根パネル	1	PP	
2	側面パネル	2	PP	
3	背面パネル	1	PP	
4	汚水タンク	1	PP	
5	小用便器	1	FRP	ゲルコート仕上
6	ドレンキャップ	1	PP	φ50 汚水用
7	排水ホースセット HRS用	1		

汚水・清水付属品

	SW付照明ソケット	1		
	鏡	1		
	コートフック	1	SUS	
	取手 L	8		
	吊金具	4	SUS	

本体重量	100 kg
汚水タンク容量	約 300L

BS スカーレット		図名	外観図・部品構成
BS-HRS (非水洗式 小用)			
作成年月日	設計	製図	図検
			承認
			尺貫
			度
			図
			1
			20番