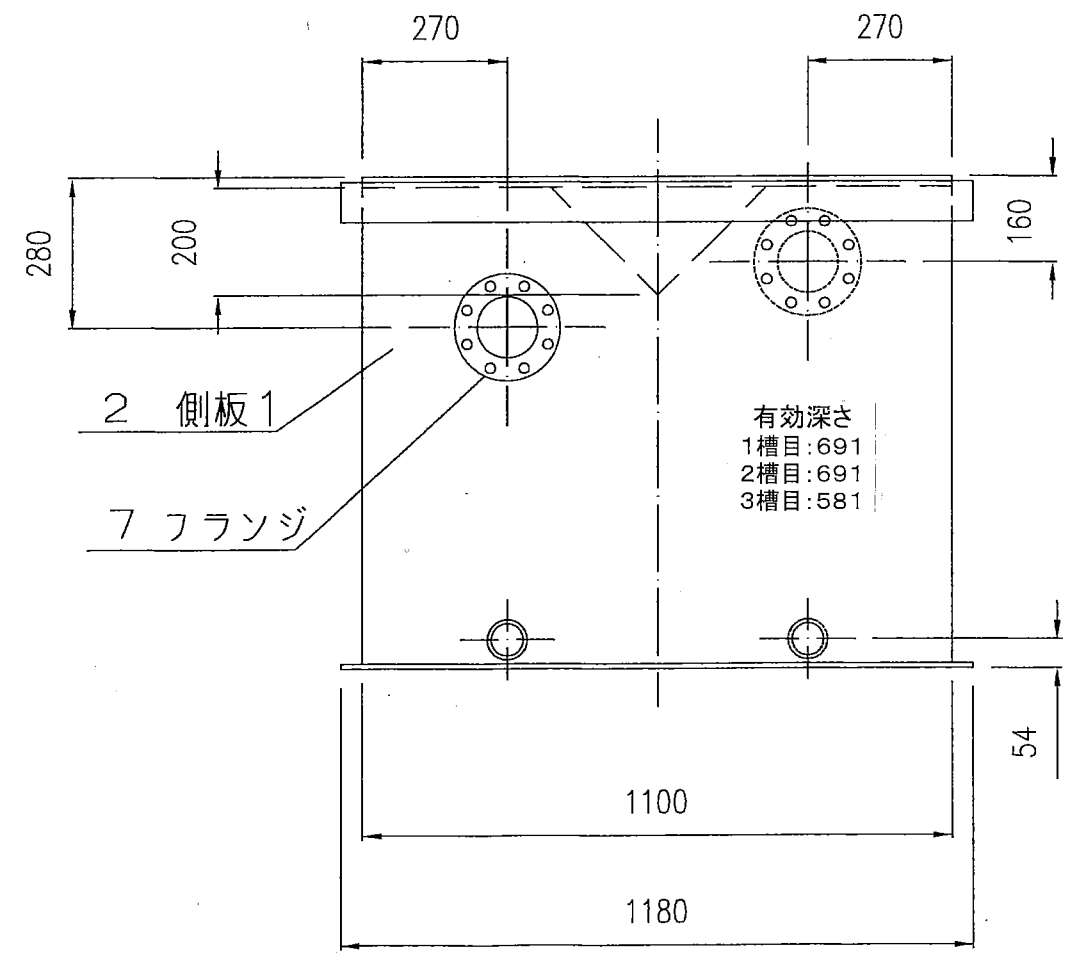
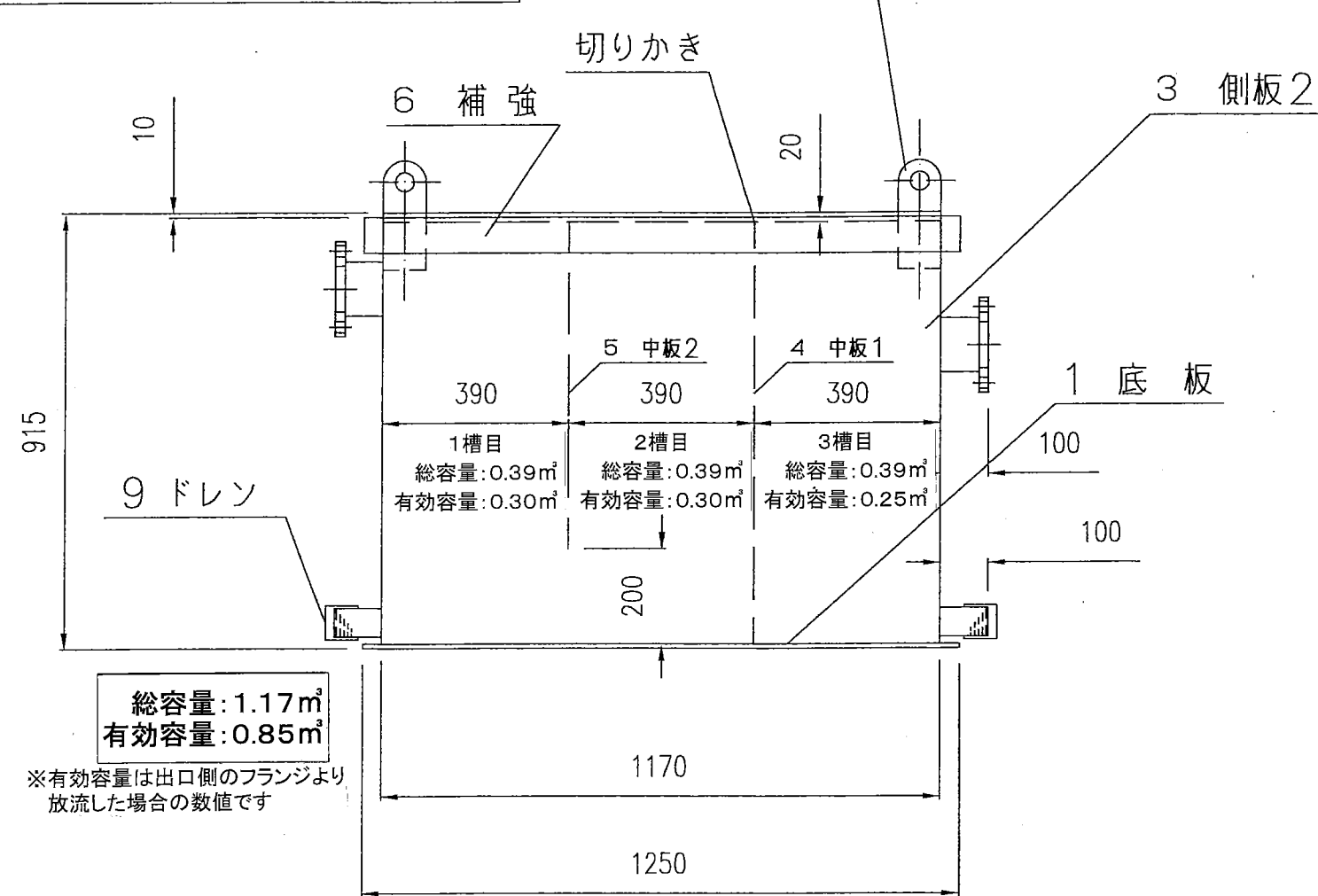


材	10	吊金具	12t×90×230×40φ
	9	ドレン	50A(キャップ付)×2個
	8	フランジ	
	7	フランジ	5K×100A×2個
質	6	補強	[5t×75×40
	5	中板 2	3.2t×1094×690
	4	中板 1	3.2t×1094×890
	3	側板 2	3.2t×1170×910
	2	側板 1	3.2t×1094×910
	1	底板	4.5t×1180×1250



総容量: 1.17m³
有効容量: 0.85m³
※有効容量は出口側のフランジより放流した場合の数値です

系統名	1 ノッチタンク	台数	
-----	----------	----	--

図面 来歴	1	070614寸法変更	特記事項 上面開放	承認	点検	設計	製図	五十嵐	投影 第三角法	尺度 N.T.S.	日付 07-06-14	御注文先 名称	株式会社 東伸レンタル	納入先 図番	株式会社 東伸レンタル T-04040145-05	△2
	2	070906底板寸法変更														