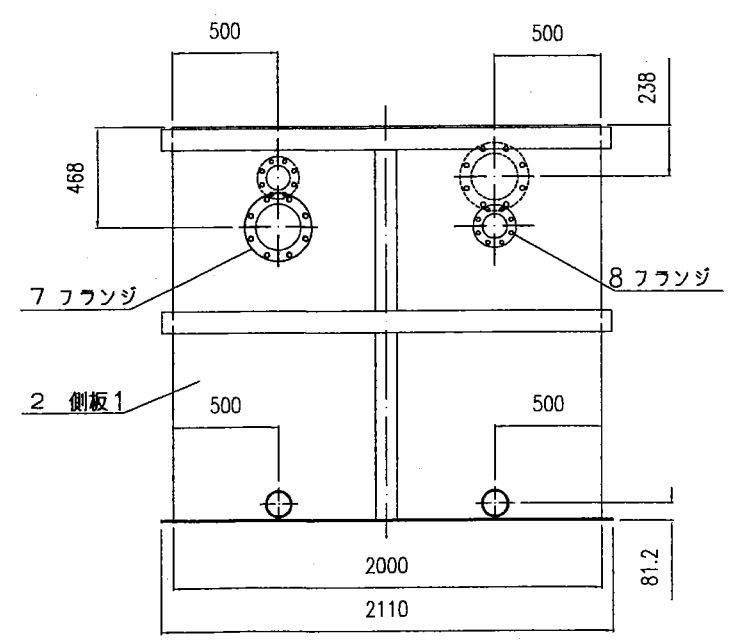
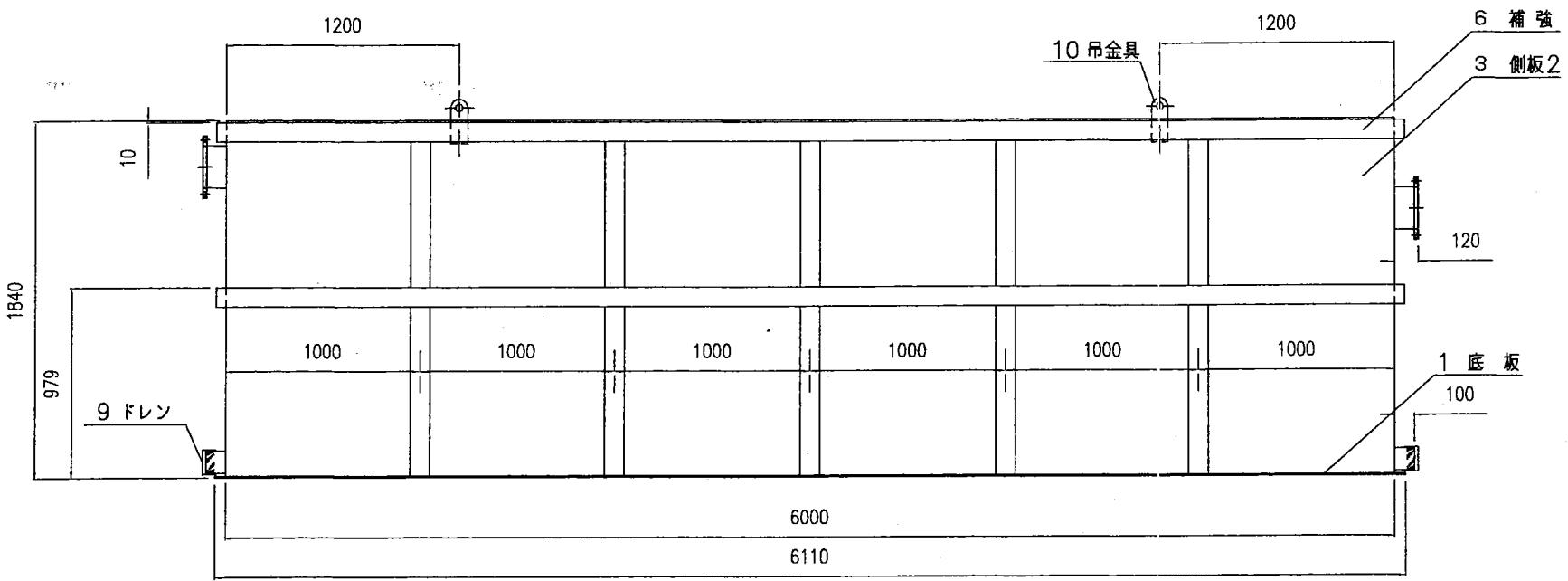


材 質	10	吊金具	15t×130×240×50φ	
	9	ドレン	100A(キャップ付)×2個	
	8	フランジ	5K×100A×2個	
	7	フランジ	5K×200A×2個	
	6	補強	[5t×100×50	
	5	中板	2	
	4	中板	1	
	3	側板	2	6t×1831×6000
	2	側板	1	6t×1831×1988
	1	底板		9t×2110×6110

重量: 約3,200kg



図面来歴

1	070620寸法変更	特記事項
2	070906吊金具寸法変更	上面開放
△		
△		
△		

承認	点検	設計	製図	投影	第三角法
			五十嵐	尺度	N.T.S.
				日付	07-06-20

御注文先	株式会社 東伸レンタル
名称	20 水 タンク

系統名	20 水 タンク	台数	
納入先	株式会社 東伸レンタル		
図番	T-04040145-09		2