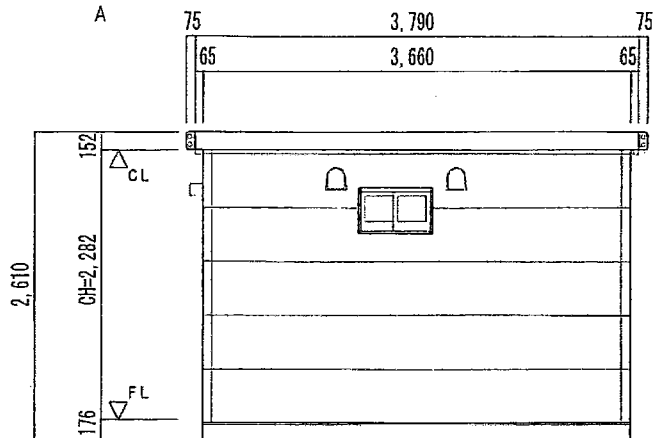
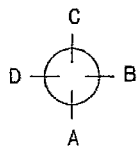
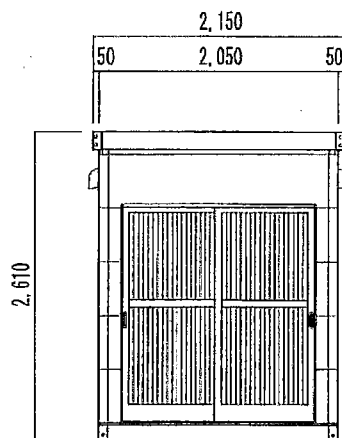


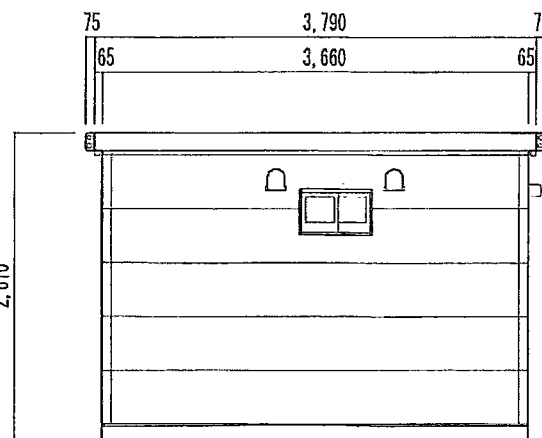
平面図 S=1/50



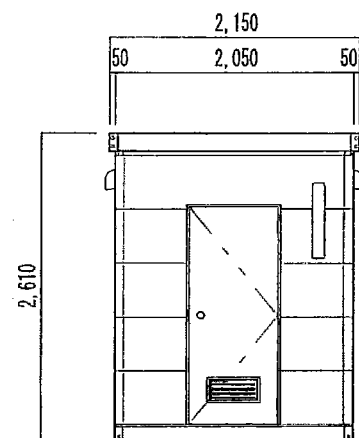
A 立面図 S=1/50



B 立面図 S=1/50



C 立面図 S=1/50

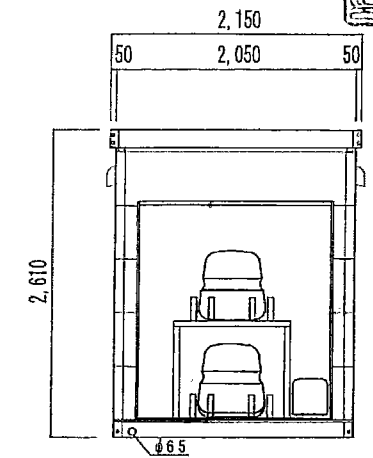


D 立面図 S=1/50

仕様表	
外壁	窯業系サイディング t=16 (ニチハ EFX3254コットMGボルト) 横張り
内壁	構造用合板 t=12.0+カラーケイカル板 t=6.0
	機械室 大貫材 t=12.0+ポリ合板 t=4.0
天井	ジプトン t=9.5
床	構造用合板 t=12 2重張り FRP (立上げH=100)
	機械室 メッキ鋼板 t=2.3
屋根	ルーフェッキ66 t=0.6 (ポリエチレンフォーム裏貼り)
建具	アルミ引違い窓 (カタ) アルミフラッシュドア (DC・ガラリ付) 2重ロック
	アルミ店舗引戸 (パネル/パネル) アルミフラッシュドア DC・ガラリ付
電気	LEDシーリングライト 外灯 コンセント 片切スイッチ バイブファンφ100
	換気扇用有感センサー 分電盤
その他	自然給気φ100 棚2段 排水目皿

本体乾燥重量	2,000kg
本体総重量	2,400kg
外置汚水タンク	500kg

御承認
2015年4月20日
東伸レンタル
株式会社



C 内観図 S=1/50

工事名	軽水洗トイレハウス (エレガンスC型)	代理店		担当	日付	17/08/09 08/25 08/28 09/13
型式	土台外寸 (1ユニット) 3660X2100 H=2610	図面名	平面図 立面図 仕様表	設計・製図	縮尺	1/50 サイズ A-3