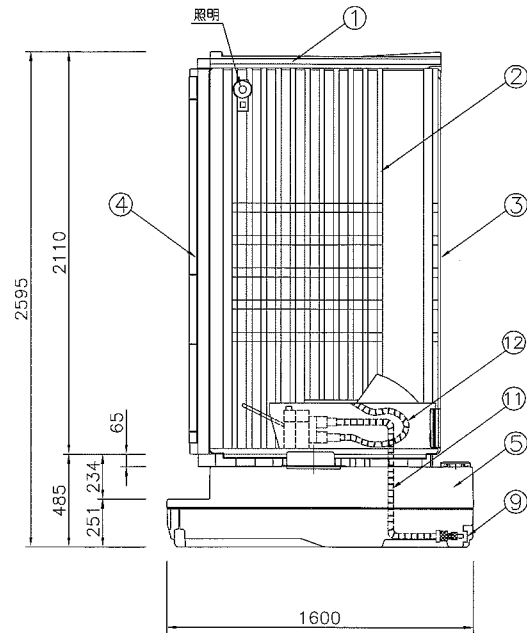
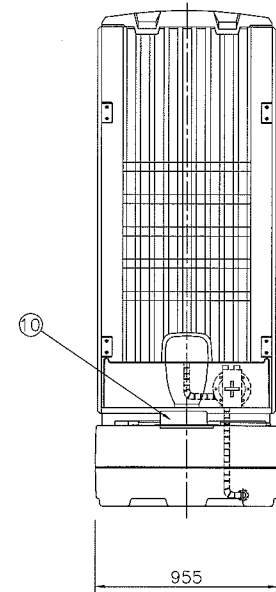


平面図



側面図



正面図

汚水・清水付属品

| | | | |
|------------|---|-----|--|
| ペーパーホルダー | 1 | | |
| SW付照明ソケット | 1 | | |
| 鏡 | 1 | | |
| コートフック | 1 | SUS | |
| オートクローズセット | 1 | SUS | |
| 取手L | 8 | | |
| 吊金具 | 4 | SUS | |

標準仕様

| No. | 主要部品 | 個数 | 材質 | 備考 |
|-----|----------------------|----|-----|------------|
| 1 | 屋根パネル | 1 | PP | |
| 2 | 側面パネル | 2 | PP | |
| 3 | 背面パネル | 1 | PP | |
| 4 | ドアパネル | 1 | PP | |
| 5 | 汚水・清水タンク | 1 | PP | 一体型 |
| 6 | 便器 | 1 | PP | |
| 7 | ポンプG型 | 1 | BMC | CRダイヤフラム |
| 8 | ペダル | 1 | アルミ | |
| 9 | ドレンキャップ | 2 | PP | φ50 清水・汚水用 |
| 10 | フッパ付防臭板 | 1 | PP | (便皿付) |
| 11 | 流入ホースセットKRⅡ用 | 1 | | |
| 12 | 流出ホースセットJR, KR, KRⅡ用 | 1 | | |

| | |
|---------|---------|
| 本体重量 | 135 kg |
| ポンプ吐出量 | 約 280cc |
| 清水タンク容量 | 約 70L |
| 汚水タンク容量 | 約 450L |

| | | | | |
|-------------------------|-------------------------|---|---|----------|
| BS スカーレット | | 図 | 名 | 外観図・部品構成 |
| BS-KR11 (簡易水洗タンク一体式) | | | | |
| 作成年月日 | 設 計 製 図 検 図 承 認 尺 寸 図 番 | | | |
| | | | | 20番 |