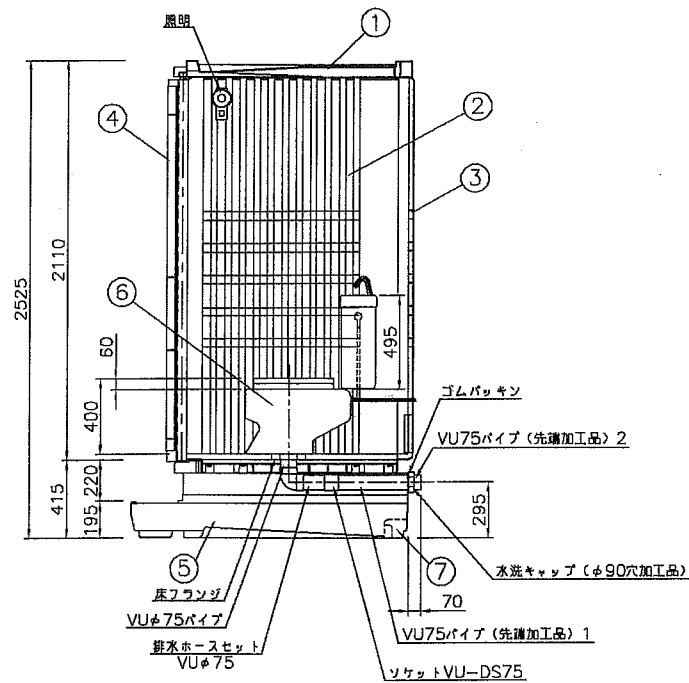
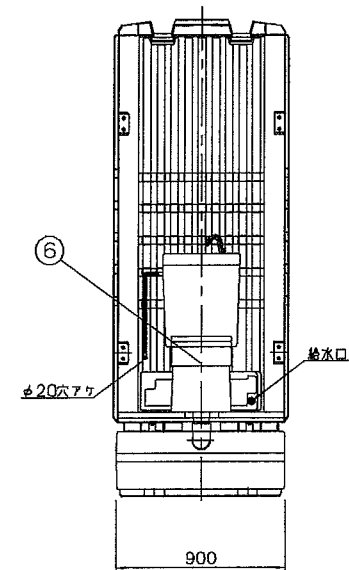


平面図



側面図



正面図

汚水・清水付属品

ペーパーホルダー	1		
SW付照明ソケット	1		
鏡	1		
コートフック	1	SUS	
オートクローズセット	1	SUS	
取手 L	8		
吊金具	4	SUS	

標準仕様

No.	主要部品	個数	材質	備考
1	屋根パネル	1	PP	
2	側面パネル	2	PP	
3	背面パネル	1	PP	
4	ドアパネル	1	PP	
5	汚水タンク	1	PP	
6	便器	1	陶器	
7	水洗キャップ	1	PP	
8	ドレンキャップ	1	PP	φ50 汚水用

本体重量	125 kg
ポンプ吐出量	約 280cc
汚水タンク容量	約 300L

BS スカーレット		図名	外観図・部品構成
BS-SY (水洗洋式)			
作成年月日	設 計 製 図 検 閲 承認 認尺 単位	1	20番