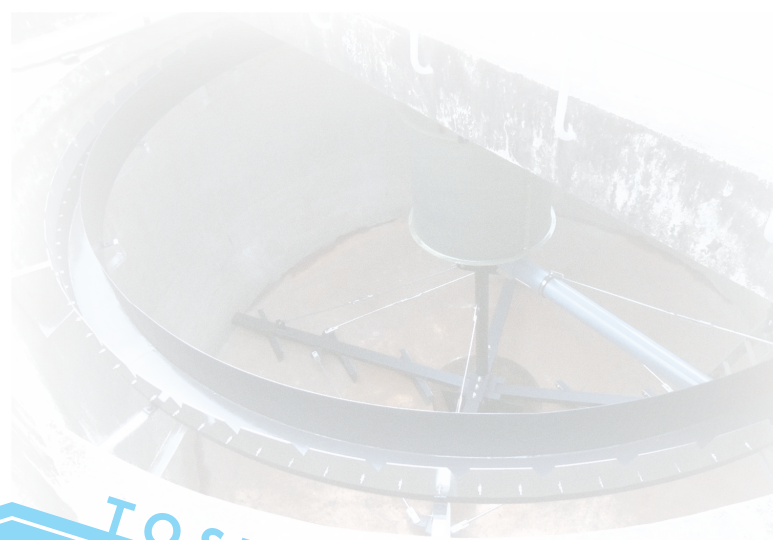


掻き寄せ機
改修工事
ズバリ解決



掻き寄せ機のプロ集団。
改修工事の全工程を自社一貫対応。



うるさい、動きにくい、劣化した掻き寄せ機のお悩み

改修工事でズバリ解決します！

調査から設計製作、工事まで行う一元施工管理だからこそできる
迅速で柔軟な改修工事のススメ

工事前の綿密な調査報告書をもとに、
最新の技術と豊富な経験則で、
設備の補修・改良・更新工事を行います。

「確かな運転」のために、総合的な現地調査からきめ細かな設計と改修のご提案を行います。きれいな水のためには、日々の管理とともに、定期的な補修・改良が必要です。いつまでも安全に、効率的に運転できるように最新の技術を用いた補修・改良に取り組んでいます。



臨機応変な納期工程管理

お客様の立場に立った短納期での施工管理を行います。また、工程別に手配をされる場合、納期管理が分散されスケジュール調整が大変です。特にトラブルが発生した場合、この問題が顕著にあらわれます。

一元施工管理をすることで、これらの問題を解消することができます。

施工は現地の営業時間に合わせて短納期且つスピーディーにお客様のご要望に応じていきます。短納期を実現するためにこれらの工程を一元施工管理できるのが東伸の強みです。



施工対応エリアは日本全国をカバー

- 北海道から沖縄まで、日本全国どこでも対応します -

全国どこでも対応できる体制を整えております。
まずはお気軽にご相談ください。

 株式会社東伸

045 - 474 - 1781



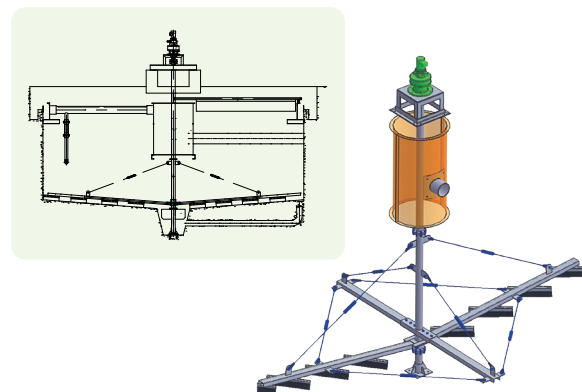
STEP 1 お客様の希望を詳細に聞き取り

掻き寄せ機専門の担当者がお客様の悩みを解決します。一元施工管理をすることで、効率的で安定したシステムの連携を実現、迅速に対応します。



STEP 2 お見積り・設計提案

経験と独自のノウハウをデータベースに、CADによる設計をします。多様化する施設毎のニーズにも、臨機応変に対応します。



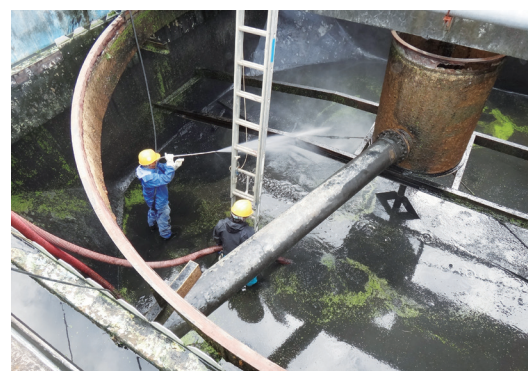
STEP 3 製作業務

現地調査に基づき、改修工事が必要となる機器の製作をします。余分な部品の製造をしないため、コスト削減が可能です。



STEP 4 改修工事

機器本来の機能が十分に発揮できるよう施工します。当社では、あらゆる条件を想定し、現場施工を行います。



STEP 5 改修工事完了

完了後、立ち合い検査を行い、お客様に動作が問題ない事をご確認していただき、お引渡しとなります。



専門部門による自社施工で、
高品質な改修工事を行います。

自社施工で改修工事を一貫対応します。処理施設で老朽化が進んでいる掻き寄せ機は、設備の故障が頻発し、処理能力も低下してしまいます。そのトラブルを未然に防ぎ、施設の性能維持をするためには、定期的なオーバーホールが必要です。当社では常に設備の状態を診断し、安定的な施設稼働のために修繕、改修工事を行います。

東伸は3つのこだわりで
お客様のご要望に全力でお応えします。

その1

こだわりの 現地調査

沈殿槽内の現状を確認すると同時に、施工当初の設計とは微妙に異なる箇所を丁寧に測定します。

その2

こだわりの 納期対応

処理施設では改修工事で何日も止められないという相談をよく聞きます。そのニーズに応え当社では最短3日での対応が可能です。

その3

こだわりの 改修工事

自社施工にて設計から製作、改修工事までを一元対応。一体となったサービスをご提供します。

会社概要



株式会社 東伸

〒224-0044

神奈川県横浜市都筑区川向町803-1

TEL. 045-474-1781

FAX. 045-474-1785

Web. <http://www.toshin-g.com>

- 事業内容 -

減速機製作

ポンプ及び各種産業機械修理

給排水設備工事

各種装置点検業務 他

- 東伸グループ -

株式会社東伸サービス

株式会社東伸レンタル

株式会社千葉東伸

